

Low current appliance inlet Type 0721-PS/-PP

Snap-in mounting from front
Solder terminals for wires or PCB
Pin temperature 70 °C
Protection class II



4300.0098

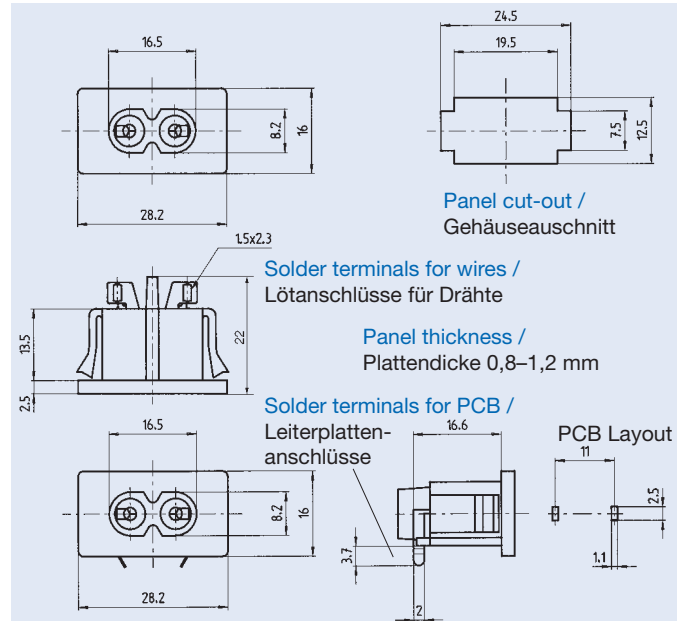
 Solder terminals for wires /
Lötanschlüsse für Drähte

Gerätestecker für niedere Ströme Typ 0721-PS/-PP

Schnappmontage von vorn
Anschlüsse für Drähte oder Leiterplatten
Stifttemperatur 70 °C
Schutzklasse II



4300.0099

 Terminals for PCB /
Anschlüsse für Leiterplatten

Low current appliance inlet Type 0720-FS/-FP

Screw-on mounting from front or rear
Solder terminals or PCB mount
Pin temperature 70 °C
Protection class II



4300.0096

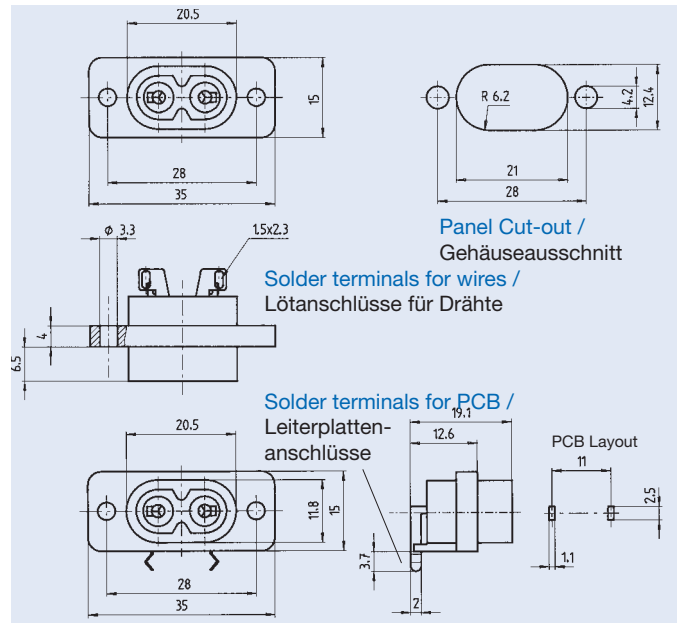
 Solder terminals for wires /
Lötanschlüsse für Drähte

Gerätestecker für niedere Ströme Typ 0720-FS/-FP

Schraubmontage von vorn oder hinten
Lötanschlüsse oder für Leiterplattenmontage
Stifttemperatur 70 °C
Schutzklasse II



4300.0097

 Terminals for PCB /
Anschlüsse für Leiterplatten

Technical data:

- Rated current/voltage: 2,5 A/250 VAC
- Insulation resistance: > 100 MΩ (500 VDC, 1 Min.)
- Dielectric strength: 2 kV (50 Hz, 1 Min.) (between terminals)
- Material:
 - Socket: thermoplastic, PBT, black, 30% glass fib., UL 94V-0
 - Prongs and terminals: copper alloy, tin-plated

Technische Daten

- Nennstrom/Nennspannung: 2,5 A/250 VAC
- Isolationswiderstand: > 100 MΩ (500 VDC, 1 Min.)
- Spannungsfestigkeit: 2 kV (50 Hz, 1 Min.) (zwischen den Anschlüssen)
- Material:
 - Sockel: Thermoplast, PBT, schwarz, 30% Glasfaser, UL 94V-0
 - Steckerstifte und Anschlüsse: Kupferlegierung, verzinkt

Standards / Normen

 UL 498, CSA C 22,2,
IEC/EN 60320-1/C8

Approvals / Approbationen

SEV (2,5 A / 250 VAC)
 VDE (2,5 A / 250 VAC)
 SEMKO (2,5 A / 250 VAC)

UL (2,5 A / 250 VAC)
 CSA (2,5 A / 250 VAC)

Order Numbers / Bestell-Nummern

Snap-in / Snap-in	Type / Typ	Terminals / Anschlüsse
4300.0098	0721-PS	Solder terminals / Lötanschlüsse
4300.0099	0721-PP	PCB solder terminals / Leiterplattenanschlüsse
Screw-on / Schraub		
4300.0096	0720-FS	Solder terminals / Lötanschlüsse
4300.0097	0720-FP	PCB solder terminals / Leiterplattenanschlüsse