

6

5

4

3

2

1

AMPLIFICADOR MEZCLADOR DE B.F.

OSCILADOR DE R.F. Y MODULADOR

REVISION RECORD

LTR	ECO NO:	APPROVED:	DATE:

ESTABILIZADOR DE TENSION

D

D

C

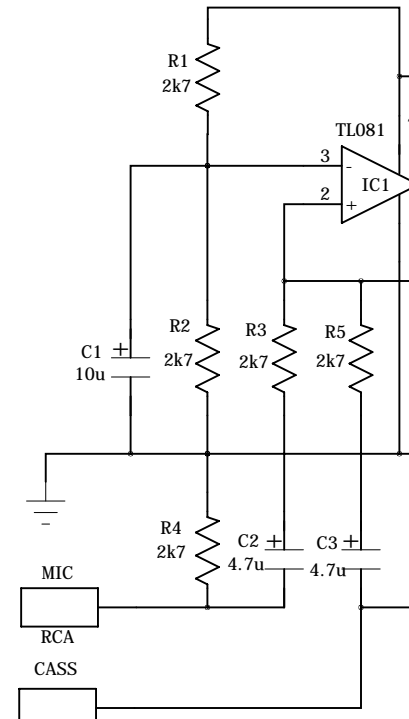
C

B

B

A

A



CHAPA AISLANTE CASS1

CHAPA AISLANTE CASS4

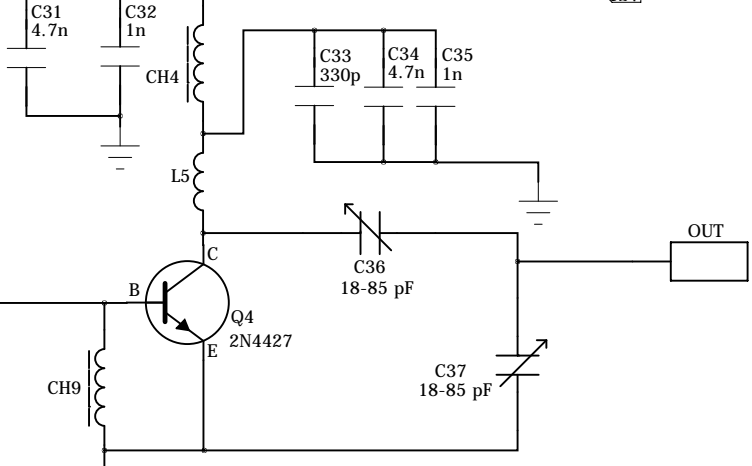
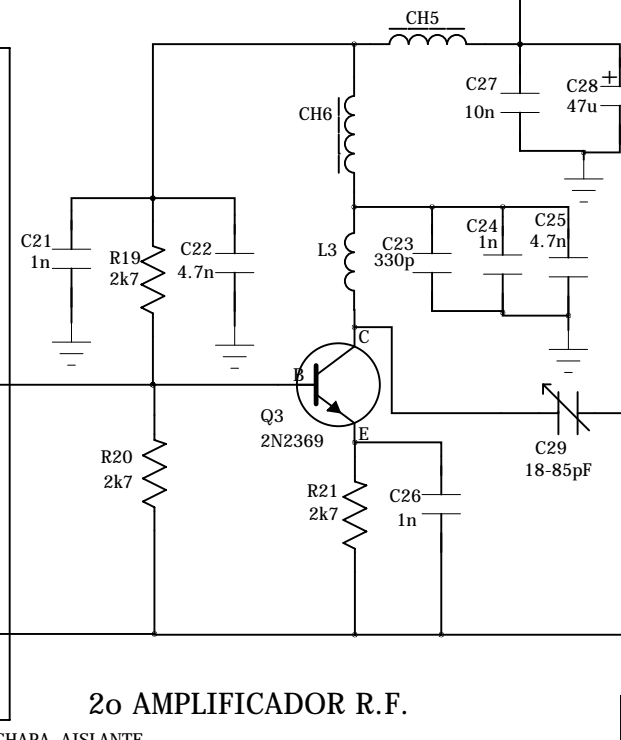
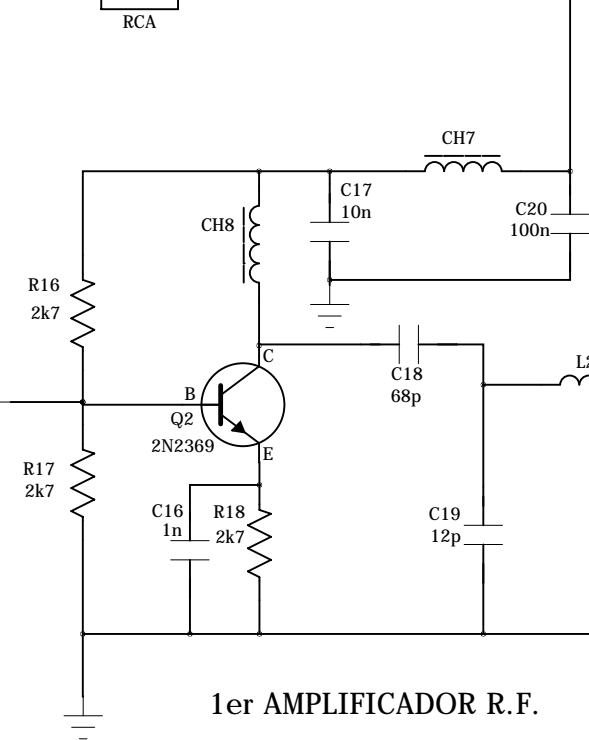
CHAPA AISLANTE CASS2

CHAPA AISLANTE CASS3

1er AMPLIFICADOR R.F.

2o AMPLIFICADOR R.F.

ETAPA DE SALIDA



DRAWN: Jaime / Jose A.	DATED: 25/02/07
CHECKED: Jaime / Jose A.	DATED: 25/02/07
QUALITY CONTROL: Jaime / Jose A.	DATED: 25/02/07
RELEASED:	DATED:

COMPANY: Jaime Jiménez Ortega Jose Antonio Moya Espinosa			
TITLE: Emisor R.F. 88-108 MHz - 1W			
CODE:	SIZE: B	DRAWING NO: 1	REV: 1
SCALE: 1:1			SHEET: 1 of 1